

# 中华人民共和国国家标准

## 放电灯(管形荧光灯除外)用镇流器的 一般要求和安全要求

GB 14045—93

Ballasts for discharge lamps  
(excluding tubular fluorescent lamps)  
general and safety requirements

本标准等效采用国际标准 IEC 922《放电灯(管形荧光灯除外)用镇流器:一般要求与安全要求》。

### 1 主题内容与适用范围

本标准规定了高压汞灯、低压钠灯、高压钠灯和金属卤化物灯等放电灯用镇流器的一般要求、安全要求、试验方法、检验规则及标志、包装、运输、存贮等。

本标准适用于 1 000V 以下、50Hz 或 60Hz 交流电源供电的电感型镇流器,与之配套使用的放电灯的额定功率、尺寸和特性应符合有关灯标准的规定。

### 2 引用标准

- GB 7000 灯具通用安全要求与试验
- GB 7001 灯具外壳防护等级分类
- GB 4728.2 符号要素、限定符号和常用的其他符号
- GB 191 包装储运指示标志
- GB 2829 周期检查计数抽样程序及抽样表(适用于生产过程稳定性的检查)
- GB 6109.1 漆包圆绕组线
- ZB K74 011 管形荧光灯用交流电子镇流器的一般要求和安全要求

### 3 术语、符号

#### 3.1 镇流器 ballast

连接于电源和一只或几只放电灯之间的装置。它的主要作用是依靠电感、电容或电感与电容相结合的方式将灯电流限制在所需值。

镇流器还可包括改变电源电压、提供辅助启动电压、防止冷启动、降低频闪效应、校正功率因数和抑制射频干扰的部件。

- a. 独立式镇流器 符号:Ⓢindependent ballast

可以安装于灯具之外而无需另加外壳的镇流器。它也可以是一个带外壳的内装式镇流器,其外壳按标志提供了所需的防护措施。

- b. 内装式镇流器 built-in ballast

经专门设计可安装于灯具、箱体或壳体内部的镇流器。路灯杆基座内的控制器室被视为是一种壳体。

- c. 整体式镇流器 integral ballast

成为灯具的一个不可替换部件,而且不能与灯具分开进行测试的镇流器。

### 3.2 基准镇流器 reference ballast

专门为试验镇流器和选择基准灯而设计的镇流器。它的主要特点是在额定频率下具有稳定的电压-电流比,相对地不受电流、温度和周围磁场变化的影响。

### 3.3 基准灯 reference lamp

经选择用于测试镇流器的灯。该灯与基准镇流器配套在规定条件下工作时,其电特性接近于有关灯标准中规定的标称值。

### 3.4 基准镇流器的校正电流 calibration current of a reference ballast

用以校正和调整基准镇流器电流所依据的电流值。

### 3.5 电源电压 supply voltage

供给灯和镇流器整个线路的电压。

### 3.6 电源电流 supply current

供给灯和镇流器整个线路的电流。

### 3.7 工作电压 working voltage

在开路条件下或在灯工作期间,当镇流器工作于额定电压下时,任何绝缘体两端之间可能产生的最高有效值电压,电网中的瞬态值可忽略不计。

### 3.8 线路功率因数(符号: $\lambda$ ) circuit power factor

镇流器和与之配套的灯的组合体的功率因数。

### 3.9 高功率因数镇流器 high power factor ballast

线路功率因数不低于 0.85(超前或滞后)的镇流器。

注:0.85 的数值中已将电流波形的畸变对功率因数的影响考虑在内。

### 3.10 电容器外壳额定最高工作温度(符号: $t_c$ ) rated maximum operating temperature of a capacitor case

在正常工作条件下电容器外表面上最热部位不得超过的温度。

### 3.11 镇流器绕组的额定最高工作温度(符号: $t_w$ ) rated maximum operating temperature of a ballast winding

由生产厂确定的绕组最高温度。在该温度下,镇流器使用寿命至少为连续工作 10 年。

### 3.12 镇流器绕组的额定温升(符号: $\Delta t$ ) rated temperature rise of a ballast winding

由生产厂确定的本标准规定条件下绕组的温升值。

### 3.13 耐久性试验的试验时间(符号: $D$ ) test duration of endurance test

用于确定温度条件而选定的耐久性试验的持续时间。

### 3.14 镇流器绕组绝缘体的衰变率(符号: $S$ ) degradation of insulation of a ballast winding

决定镇流器绝缘体衰变速率的常数。

### 3.15 高压脉冲 high voltage impulse

有意施加的非周期性瞬时电压,它迅速地上升至峰值,然后较缓慢地降至零。该脉冲一般用两个指数的和来表示。

### 3.16 触发器 ignitor

产生电压脉冲使放电灯启动,但不提供电极预热的启动装置。

### 3.17 鉴定试验 assessment test

为检验某一产品是否符合有关标准要求而对若干样品进行的一系列完整试验。

### 3.18 符号 symbol

防护接地(地线)符号:⊕

## 4 产品分类

镇流器根据安装方式分为:

- a. 独立式镇流器；
- b. 内装式镇流器；
- c. 整体式镇流器。

## 5 技术要求

### 5.1 一般要求

镇流器的设计和结构应使它们在正常使用中不致对使用人员或周围环境造成危害,镇流器内的电容器以及其它部件应符合有关标准规定。

### 5.2 安全要求

#### 5.2.1 对意外接触带电部件的防护

不依靠灯具外壳来防止触电的镇流器,在按正常使用条件安装时,应能充分防止意外接触带电部件。

清漆和瓷釉是不符合此项要求的防护或绝缘措施。

用于防止意外触电的部件应有足够的机械强度和在正常使用中不得松动,在不用工具的情况下无法将其拆除。

内部装有总电容量超过  $0.5\mu\text{F}$  电容器的镇流器应有放电装置,当镇流器在额定电压下断开电源 1min 后,其终端电压不应超过 50V。

#### 5.2.2 接线端子

螺纹接线端子应符合 GB 7000 第 13 章的要求。

无螺纹接线端子应符合 GB 7000 第 14 章的要求。

#### 5.2.3 接地装置

5.2.3.1 所有接地端子均应符合 5.2.2 条的要求。进行电连接件应充分锁定以防止意外松动,且不能用手将其松动。对于无螺纹端子,应不能随意将其夹具松动。

允许镇流器通过固定镇流器的装置接地。但如果镇流器上备有接地端子,则该端子只准用于镇流器的接地。

5.2.3.2 接地端子的所有部件应能将由于与接地导线或任何其它金属件相接触而产生的电解腐蚀的危害降低至最小程度。

接地端子的螺钉或其它部件应采用黄铜、耐腐蚀性不低于黄铜的其它金属、或者是有防腐涂层的、且至少其中有一个接触面为裸露金属的材料制成。

#### 5.2.4 防潮和绝缘性能

镇流器应具有良好的防潮性能和绝缘性能。

5.2.4.1 镇流器在经受潮湿试验后不得损坏。

5.2.4.2 在下列部件之间应具有充分的绝缘,在经过 6.5 条规定的试验后测得的绝缘电阻不得小于  $2\text{M}\Omega$ 。

- a. 在极性不同的被隔开的或可以被隔开的带电部件之间；
- b. 在带电部件和包括固定螺钉在内的外部件之间。

#### 5.2.5 介电强度

镇流器在 5.2.4.2 条的绝缘电阻测量后,应能承受 1min 的耐压试验。试验电压按表 1 规定。

表1 介电强度试验电压

V

工作电压 $U$	试验电压
$U \leq 42$	500
$42 < U \leq 1\ 000$	$2U + 1\ 000$

## 5.2.6 耐高压脉冲性能

金属卤化物灯和高压钠灯用镇流器应具有耐高压脉冲性能,经受 6.7 条中的试验后不损坏。

## 5.2.7 绕组的耐热性能

镇流器的绕组应具有充分的耐热性。在经过 6.8 条的耐热试验后,仍应符合如下要求:

- a. 镇流器在额定电压下应能使试验前使用的灯启动,且灯电流不得超过试验前测定值的 115%;
- b. 绕组与镇流器外壳之间的绝缘电阻在 500V 直流电压下测量时不得小于  $1M\Omega$ 。

## 5.2.8 镇流器的发热极限

镇流器或其安装表面所达到的温度不得有损于安全。当镇流器在 110% 额定电压和额定频率下按正常条件或异常条件下工作时,温度不得超过表 2 中给出的相应值。在经过 6.9 条规定的试验后,镇流器应符合下列要求:

- a. 镇流器的标志仍然清晰可见;
- b. 镇流器在经受 5.2.5 条中规定的电压试验时不得受损坏,其试验电压可降至表 1 中规定值的 75%,但不得小于 500V。

所用材料和制造方法不同于表中所列者,其工作温度不得高于业已证明的该种材料所允许的温度。

表 2 最高温度<sup>1)</sup>

°C

部 件	在额定电压下正常工作	在 110% 额定电压下正常工作	在 110% 额定电压下异常工作 <sup>3)</sup>
标明温升值 $\Delta t$ 的镇流器绕组	2)	—	—
标明异常条件下温度的镇流器绕组	—	—	3)
与电容器(装在镇流器壳内)相邻近的镇流器外壳	—	50	60
——未标志温度者	—	$t_c$	$t_c + 10$
——带有 $t_c$ 标志者	—	—	—
用以下材料制作的部件:	—	—	—
——木填料酚醛模压件	—	110	—
——矿物填料酚醛模压件	—	145	—
——尿素塑料模压件	—	90	—
——密胺模压件	—	100	—
——层压树脂粘合纸	—	110	—
——橡胶	—	70	—
——热塑性材料	—	4)	—

注：1) 当镇流器在其所声称的最高环境温度下工作时，不得超过表 2 中的温度极限值。表中的值是基于 25℃ 环境温度而定的。

2) 在正常条件下和额定电压下对绕组温升的测量旨在证实所标明的数值以便为灯的设计提供数据，因此并非必须进行。只有在镇流器上带有标志或者在产品目录中有所规定的情况下才予以实际测量。

3) 在规定有异常条件下绕组的极限温度时，不予测量。但与其值相对应的天数至少应为耐久性试验理论期的三分之二(见表 4A 和表 4B)。此外，应测定与任何电容器相邻近的镇流器外壳的温度，但只是在镇流器标志有异常条件的温度极限值时方进行此项测量。

4) 除导线的绝缘层外，用于防止与带电部件相接触或作为这类部件支撑的热塑性材料也应测定其温度。测得值用于确定 5.2.11.1 条中规定的试验条件。

## 5.2.9 载流件和连接件

5.2.9.1 除陶瓷、纯云母或具有类似性能的材料以外，载流零件的绝缘材料不得传输接触压力，除非金属部件有足够的弹性来补偿绝缘材料任何可能的收缩和变形。

5.2.9.2 疏螺纹螺钉不得用于载流件的连接，除非它们能直接将接触部件夹紧和装有适当的锁定装置。

机制螺纹螺钉可用于非锌铝等柔软或易蠕变金属制成的载流件间的相互连接。

疏螺纹螺钉可用于接地连接，条件是在正常使用中不得触动连接，而且每个连接部至少用两个螺钉。

5.2.9.3 同时用作电气连接和机械支撑作用的螺钉或铆钉应锁定，以防松动。对于螺钉可采用弹簧垫圈锁定；对于铆钉，则采用非圆形铆钉体或开一个切口就可起到锁定作用。

对于正常使用中不受扭力的螺纹连接部，可采用受热软化的密封剂锁定。

5.2.9.4 载流件应采用铜、含铜量 50% 以上的合金或性能相同的其它材料。

5.2.9.5 凡是一旦损坏将导致镇流器不安全的电气和机械连接螺钉，均应能承受在正常工作中产生的机械应力。

## 5.2.10 爬电距离和电气间隙

爬电距离和电气间隙不得小于表 3 中给出的值，在计算爬电距离时，凡是不足 1mm 的槽口均按其宽度计算。

在计算总的电气间隙时，凡不足 1mm 的气隙忽略不计。

金属外壳如无绝缘衬里时，带电部件与外壳之间的爬电距离或电气间隙小于规定值，则需配备绝缘衬里。

对于 1 000~1 087V 的情况，测定爬电距离和电气间隙时以 1 000V 工作电压为基准。

对于零部件用自凝固化合物密封的表面不存在电气间隙的镇流器不作检验。

在开启铁芯式镇流器内，作为漆包线的绝缘膜，并通过 GB 6109.1 标准中第 13 章的一级或二级电压试验的瓷漆或类似材料，在计算表 3 数值时，在不同绕组的漆包线之间及在漆包线至外壳铁芯等之间的距离可以算作 1mm。但只有在爬电距离和电气间隙值不算瓷漆层时仍不小于 2mm 的情况下，才可如此计算。

在计算与承受高压脉冲的带电部件相隔的距离时，应根据有效工作电压，即：

$$U_r = \frac{U_s}{4.6} \dots\dots\dots (1)$$

式中： $U_r$ ——工作电压的有效值，V；

$U_s$ ——镇流器上标志的脉冲电压峰值，V。

减缩系数 4.6，作为计算爬电距离和电气间隙的基准只适用于脉冲宽度不大于 2ms 的那些脉冲电压  $U_s$ 。脉冲宽度应在峰值电压除以 4.6 的情况下测定(见图 1)。

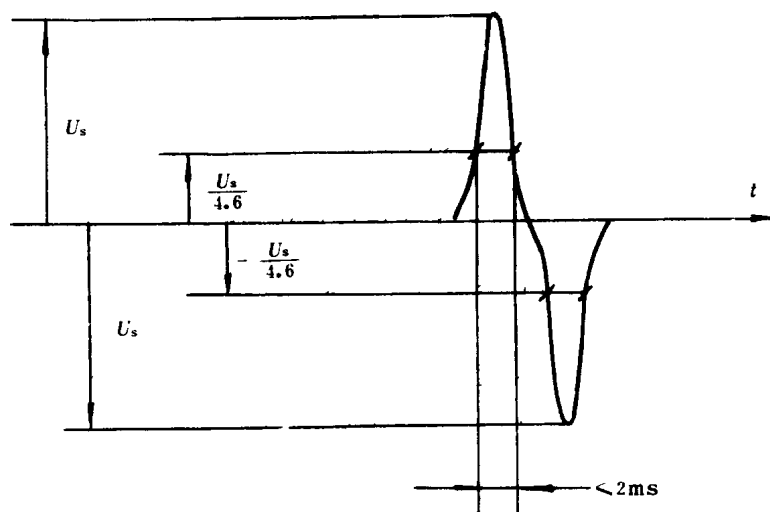


图1 脉冲宽度的测量

表3 爬电距离和电气间隙

mm

工作电压 $U$ (有效值) V	$U \leq 34V$	$34V < U \leq 250V$	$250V < U \leq 500V$	$500V < U \leq 750V$	$750V < U \leq 1\ 000V$
爬电距离和电气间隙	2	3(2)	4(2)	5(3)	6(4)
1. 不同极性的带电部件之间					
2. 带电部件与可触及的金属件之间,后者永久性地固定在镇流器上,包括用于固定外壳以及镇流器支撑件的螺钉或装置在内 电气间隙	2	4(2)	5(3)	6(4)	6(4)
3. 在其结构不能保证在最不利条件下维持表内第2条中的值的情况下在带电部件与一个扁平支撑面或一个松动的金属盖之间	2	6	8	10	10

注:括弧内的值适用于表面不受尘埃或湿气影响的爬电距离和电气间隙。

### 5.2.11 耐热、耐火和耐击穿性能

5.2.11.1 防止触电的绝缘材料外部件和固定带电部件的绝缘材料部件,均应具有良好的耐热性能。

5.2.11.2 用于固定带电部件和防触电保护的绝缘材料部件均应具有耐火和耐热性能。

除陶瓷材料以外,受试零件应通过 ZB K74 011 中 6.13 条规定的辉光导线试验和针焰试验。

5.2.11.3 防水镇流器内用于固定带电部件的绝缘部件应具有耐击穿性能。具有防潮和防尘保护的部件除外。

## 5.2.12 防腐蚀性能

对于锈蚀后将危及镇流器安全性的黑色金属部件,应具有充分的防锈蚀保护。此项要求适用于铁芯的外表面。

如铁芯表面涂漆,则认为可起到充分的防护作用。

## 6 试验方法

### 6.1 试验的一般要求

#### 6.1.1 本标准要求的试验是鉴定试验和型式试验。

在下列情况之一应进行鉴定试验:

- a. 主要设计、工艺、材料及零部件(元器件)有较大改变时;
- b. 产品长期停产后又恢复生产时。

在下列情况之一应进行型式试验:

- a. 试制的新产品或老产品转厂生产的试制定型鉴定;
- b. 设计、工艺、材料或结构有较大改变,可能影响产品性能时;
- c. 对连续成批或大量生产的产品进行定期抽检;
- d. 产品长期停产后恢复生产时;
- e. 出厂检验结果与上次型式检验的结果有较大差异时;
- f. 国家质量监督机构提出进行型式试验的要求时。

#### 6.1.2 除另有规定外,正常的试验大气条件为:

试验环境温度: 15~35℃;

相对湿度: 45%~75%;

气压: 86~106kPa。

#### 6.1.3 除另有规定外,试验应按条款顺序执行。

### 6.2 对意外接触带电部件的防护(5.2.1条)性能的试验

意外接触带电部件的防护的检验,按 GB 7000 中 7.7 条的规定进行。

### 6.3 接线端子(5.2.2条)试验

螺纹接线端子应按 GB 7000 中第 13 章规定的方法进行试验。

非螺纹接线端子应按 GB 7000 中第 14 章规定的方法进行试验。

### 6.4 接地装置(5.2.3条)用目测法、手操作和化学分析法进行试验。接地端子应按 6.3 条的规定进行试验。

### 6.5 防潮和绝缘性能(5.2.4条)试验

防潮性能和绝缘性能通过以下试验检验:

#### a. 潮湿试验

潮湿试验在潮湿试验箱内进行,试验时箱内的相对湿度在 91%~95%之间,历时 48h。样品周围的环境温度  $t$  为 20~30℃之间的任意值,试验期间箱内温度变化不得大于  $\pm 1^\circ\text{C}$ 。

样品在放入试验箱之前,应使它的温度达到  $t \sim (t+4)^\circ\text{C}$  之间。

#### b. 绝缘性能试验

绝缘性能试验之前,应用吸水纸吸去受试部件上可见水滴。

绝缘性试验应在潮湿试验后立即进行。在 5.2.4 条规定部位施加 500V 直流电压 1min 后测定的绝缘电阻值应符合 5.2.4 条的规定。有绝缘外罩或外壳的镇流器,应用金属箔包在镇流器外面后进行测量。

### 6.6 介电强度试验(5.2.5条)

镇流器在测定绝缘电阻后立即进行介电强度试验。试验时,在 5.2.4.2 条规定的部件之间施以表 1

规定的 50Hz(60Hz)正弦波试验电压 1min,应无飞弧或击穿。试验电压首先施加至规定值的一半,然后迅速上升至规定值。

试验中所用高压变压器的设计,应使它在输出电压调整到适当的试验电压后,当输出电压短路时,其输出电流至少为 200mA,当输出电流低于 100mA 时,过电流继电器不得断开。试验电压的有效值误差应在 $\pm 3\%$ 以内。

镇流器绝缘外壳包的金属箔的放置位置应使绝缘体边缘不产生飞弧。

试验中不引起明显电压降的辉光放电可忽略不计。

## 6.7 耐高压脉冲(5.2.6 条)试验

### 6.7.1 设计用于带外启动装置线路的镇流器

镇流器接入 20pF 的电容负载与触发器配套工作,测定脉冲电压。然后取走触发器并按以下过程试验需承受脉冲电压部件的介电强度。

将镇流器与另一只同型号触发器相匹配,施加 1.1 倍额定电压,在无电容负载和无灯的情况下工作 30d。在 30d 结束之前,应随时更换损坏的触发器。

此项试验后,应按 6.6 条的规定进行电压试验,试验时应将除接地导线之外的各个端子都互连接。在此过程中不得产生火花放电或飞弧。然后,仍采用原配触发器和相同的 20pF 电容负载,再次测定脉冲电压,所测值与最初的测量值相比误差不得大于 10%。

### 6.7.2 设计用于带内启动装置线路的镇流器

采用图 2 所示的线路进行。1/2 的试样按 6.5 条的要求进行潮湿试验和绝缘强度试验。1/2 的试样放置于烘箱内加热至镇流器上所标明的温度  $t_w$ 。

随后立即对经过上述预处理的全部试样进行高压脉冲试验。

将待测镇流器与一只可变电阻和一接通时间(不包括反跳时间)在 3~15ms 之间的继电器(例如 H16 型或 VR312/412 真空开关)一起接入一直流电源,并可通过调节电流和操作继电器在镇流器上感应出电压脉冲。然后缓慢地调节电流,使电压增加到镇流器上标志的峰值电压,并应在镇流器端子上测定电压脉冲。

压敏电阻的选择参见附录 D(补充件)。

应记录达到启动电压时的直流电流,然后使试样在该电流下工作 1h。在此期间,每分钟内断开电路 10 次,每次 3s。

此项试验结束后,立即对试样按 6.5 条的规定进行潮湿试验和按 6.6 条的规定进行介电强度试验。

注:如采用接通时间极短的电子线路断开器,则应注意防止产生极高的感应脉冲电压。

## 6.8 绕组的耐热性(5.2.7 条)试验

本项试验的目的在于检验镇流器上所标志的最高额定工作温度( $t_w$ )的有效性。此项试验也可用于整体式无法单独分开试验的镇流器,以便在整体式镇流器上标定  $t_w$  值。

试验之前,镇流器应能使灯正常启动和工作,在正常工作条件和额定电压下测定灯的电弧电流,不带标志的为 30d,带有“D6”标志的为 60d,耐热试验的详细步骤见附录 A(补充件)。

## 6.9 镇流器发热极限(5.2.8 条)的试验

镇流器的发热极限通过下列试验进行检验。在试验之前,应先检查并测定以下内容:

- a. 镇流器应能正常地使灯启动和工作;
- b. 必要时应在环境温度下测定每一绕组的电阻。

6.9.1 镇流器在 110% 额定电压和额定频率下,在正常条件下进行试验。必要时还应在异常条件下试验,直至达到稳定温度时止。但在带有  $\Delta t$  标志时,在为证实其可靠性而进行的试验,则应在额定电源电压下进行。

正常条件下的试验,镇流器应与适宜的灯相匹配工作,而且应适当的配置,使所产生的热量不致影响镇流器的温度。所谓适宜的灯,是指在所规定的试验条件下灯上通过的电流不超出基准灯可能通过的



电流的允差。

所谓异常条件就是模拟在异常条件下可能使镇流器短路的线路,试验时将镇流器直接连接于电源,从而使灯的接线端子短路。

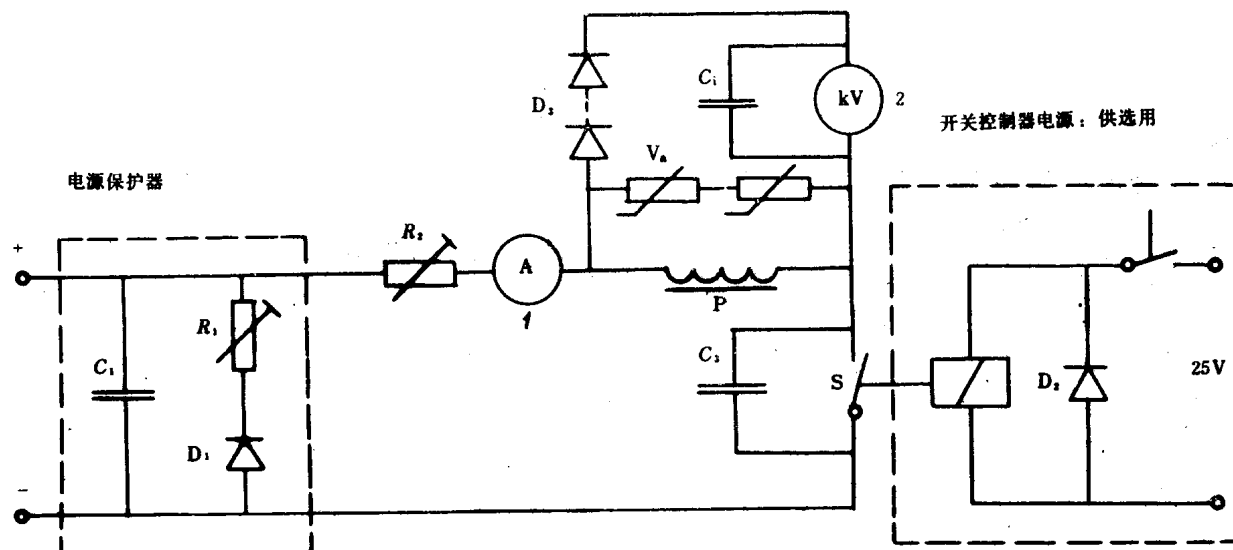


图 2 与带内启动器的灯相配套工作的镇流器的试验线路

1—测量直流用电流表;2—静电电压表,自身电容不超过 30pF 测量脉冲电压用电压表;P—试样; $C_1$ —0.66 $\mu$ F;  
 $C_2$ —5000pF; $C_3$ —500pF; $D_1$ —ZD22 型二极管; $D_2$ —IN4004 型二极管; $D_3$ —BYV96E 型二极管(6 支); $R_1$ —可调  
 电阻(约 100 $\Omega$ ); $R_2$ —可调电阻, $R_2 \geq$ 镇流器 $\times 20$ ;S—真空开关; $V_x$ —压敏电阻(供选择,见附录 D)

注: ① 对于电抗器型镇流器(与灯相串联的简单扼流圈阻抗器),如生产厂愿意,允许在无灯条件下进行试验和测量,但电流必须调整到与 110%额定电源电压下带灯时的值相同。对于非电抗器型镇流器,必须确保达到具有代表性的损耗。

② 如需要测定镇流器绕组的温升(非必要项目),则必须在工作于额定电压和额定频率下的镇流器及其配套的灯达到稳定温度之后进行。对于电抗器型镇流器(与灯相串联的简单扼流圈阻抗器),可在无灯条件下进行试验和测定。但电流必须调整到与额定电压下有灯时相同。

表 4A 为期 30d 的耐久性试验的镇流器在异常条件和 110%额定电压下其绕组的极限温度

常数 S	极 限 温 度, C					
	S4.5	S5	S6	S8	S11	S16
$t_w = 90$	171	161	147	131	119	110
95	178	168	154	138	125	115
100	186	176	161	144	131	121
105	194	183	168	150	137	126
110	201	190	175	156	143	132
115	209	198	181	163	149	137
120	217	205	188	169	154	143
125	224	212	195	175	160	149
130	232	220	202	182	166	154

续表 4A

常数 S	极限温度, °C					
	S4.5	S5	S6	S8	S11	S16
135	240	227	209	188	172	160
140	248	235	216	195	178	165
145	256	242	223	201	184	171
150	264	250	230	207	190	177

表 4B 带“D6”标志的需经受为期 60d 耐久性试验的镇流器  
在异常条件和 110% 额定电压下其绕组的极限温度

常数 S	极限温度, °C					
	S4.5	S5	S6	S8	S11	S16
$t_w = 90$	158	150	139	125	115	107
95	165	157	145	131	121	112
100	172	164	152	137	127	118
105	179	171	158	144	132	123
110	184	178	165	150	138	129
115	194	185	171	156	144	134
120	201	192	178	162	150	140
125	208	199	184	168	155	145
130	216	206	191	174	161	151
135	223	213	198	180	167	156
140	231	220	204	186	173	162
145	238	227	211	193	179	168
150	246	234	218	199	184	173

## 6.9.2 内装式和独立式镇流器的试验方法:

a. 内装式镇流器的试验采用图 3 所示支架支撑, 试验应在无对流风的箱内进行。

木块高 75mm, 厚 10mm, 宽等于或大于镇流器的宽度。放置时, 镇流器的端面应对准木块的垂直外侧面且与木块高度和厚度的外侧交线误差为  $\pm 1.0\text{mm}$ 。

如镇流器由一个以上整体构成, 则每个整件应放置在单独的木块上试验。

电容器不应放置在没有对流风的箱内, 但安装于镇流器外壳内的电容除外。

测量绕组温度尽可能采用“电阻变化法”(见附录 A 公式 A1), 或采用热电偶或类似器件。

b. 独立式镇流器应放置在由三块无光泽黑木板组成的试验角内进行试验, 木板厚度至少为 15mm, 用于模拟室内的两面墙和顶棚。镇流器固定于顶棚上, 并应尽量接近墙面, 顶棚边缘距镇流器的其它侧面至少 250mm。试验角放置于无对流风的箱体内见附录 C(补充件)。

其它试验条件与内装式镇流器相同。

## 6.10 载流件和连接件(5.2.9 条)的试验

用目测法和手工操作法进行试验。

5.2.9.4 条可采用化学分析法试验。

5.2.9.5 条可采用如下方法试验: 将螺钉或螺母连续拧紧和松开 5 次。在试验期间, 不得发生有碍

于今后使用的损坏。试验时应采用适当的螺丝刀或扳手,所施加的扭力见表 5。

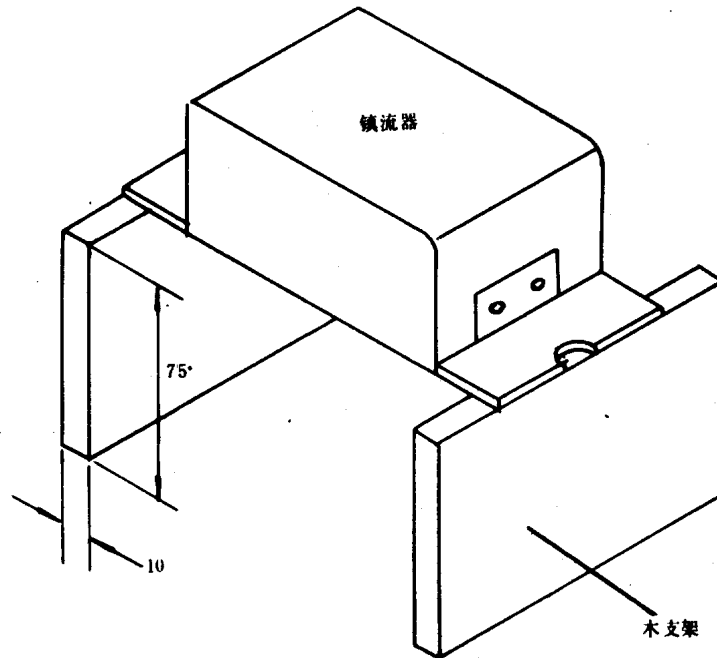


图 3 热试验装置

表 5 螺钉的扭力试验

螺钉的标称直径,mm	扭矩, N·m	
	1	2
$d \leq 2.8$	0.20	0.4
$2.8 < d \leq 3.0$	0.25	0.5
$3.0 < d \leq 3.2$	0.30	0.6
$3.2 < d \leq 3.6$	0.4	0.8
$3.6 < d \leq 4.1$	0.70	1.2
$4.1 < d \leq 4.7$	0.80	1.8
$4.7 < d \leq 5.3$	0.80	2.0
$5.3 < d \leq 6.0$	—	2.5

螺丝刀的刀口应与待试螺钉相配,拧紧螺钉时用力应均匀。对外盖的损伤可忽略不计。

表 5 中的第 1 行适用于平头螺钉,即在拧紧螺钉后不会从孔中突出的螺钉,第 2 行则适用于其它螺钉和螺母。

#### 6.11 爬电距离和电气间隙(5.2.10 条)的测量

爬电距离和电气间隙(5.2.10条)用通用量具进行测量。

## 6.12 耐热、耐火和耐击穿性能(5.2.11条)的试验

6.12.1 对5.2.11.2条的要求,除陶瓷以外的其它材料按以下规定进行试验。

a. 防触电用的外部绝缘部件应通过 ZB K74 011 中 6.13 条规定的辉光导线试验。加热时间为 30s,辉光导线端部的温度为 650℃;

b. 固定带电体的绝缘部件应通过 ZB K74 011 中 6.13 条规定的针焰试验。

试验火焰应施加于待试件表面中心,施加火焰的时间为 10s。

任何自持火焰应在取走气体火焰的 30s 内熄灭,并且任何从试样上落下的燃烧物不得引燃平铺于试样下方 200mm 处的五层薄棉纸。

6.12.2 对 5.2.11.3 条的要求,除陶瓷以外的材料应通过 GB 7000 中 12.3 条规定的试验。

## 6.13 防腐性能(5.2.12条)试验

防腐性能通过下述试验进行检验:

将被试件浸入脱脂剂内 10min 除去全部油脂,然后浸入温度为  $20\pm 5^{\circ}\text{C}$ 、10%的氯化铵水溶液内 10min。试件取出后抖掉表面水珠,不经烘干,放入温度为  $20\pm 5^{\circ}\text{C}$ 、含有饱和水蒸汽的箱内 10min,再放入温度为  $100\pm 5^{\circ}\text{C}$  的烘箱内干燥 10min。此时表面应无锈痕。尖端的少量锈痕及轻擦即可除去的淡黄色的薄膜可忽略不计。

## 6.14 标志的清晰度和耐久性(8.1条)试验

标志的清晰度用外观法检验。

标志的耐久性用下述方法检验:

用一块浸过水的布和一块沾有汽油(乙烷溶液)的布分别轻轻擦拭标志 15s,擦拭后标志仍应清晰易辨。

## 7 检验规则<sup>1)</sup>

### 7.1 鉴定检验

鉴定检验的试样是由生产厂提供的同一型号样品。

鉴定检验的数量和合格条件应符合表 6 规定。

采用说明:

1) 本章型式检验是根据我国情况增加的内容。

表 6

检 验 项 目	条 款		试样数量,只	判定数组	
	技术要求	试验方法		A <sub>c</sub>	R <sub>c</sub>
对意外接触带电部件的防护	5.2.1	6.2	1	0	1
接线端子	5.2.2	6.3			
接地装置	5.2.3	6.4			
防潮和绝缘性能	5.2.4	6.5			
介电强度	5.2.5	6.6			
镇流器的发热极限	5.2.8	6.9			
载流件和连接件	5.2.9	6.10			
爬电距离和电气间隙	5.2.10	6.11			
耐热、耐火和耐击穿性能	5.2.11	6.12			
防腐性能	5.2.12	6.13			
标志	8.1	6.14	6	0	1
耐高压脉冲性能	5.2.6	6.7			
绕组的耐热性	5.2.7	6.8	7	0	2
			7	1	2

## 7.2 型式检验

7.2.1 型式检验 5.2.6 条和 5.2.7 条每年进行一次,其它各项要求每半年进行一次。

型式检验按 GB 2829 规定执行。

7.2.2 型式检验用的镇流器应从检验周期内所生产的镇流器中随机抽取。抽样数量和合格条件应符合表 7 规定。

表 7

检 验 项 目	条 款		DL	RQL	样本	样本数	判定数组	
	技术要求	试验方法					A <sub>c</sub>	R <sub>c</sub>
对意外接触带电部件的防护	5.2.1	6.2	Ⅱ	65	第一 第二	3 3	0 1	2 2
接线端子	5.2.2	6.3						
接地装置	5.2.3	6.4						
防潮和绝缘性能	5.2.4	6.5						
介电强度	5.2.5	6.6						
镇流器的发热极限	5.2.8	6.9						
载流件和连接件	5.2.9	6.10						
爬电距离和电气间隙	5.2.10	6.11						
耐热、耐火和耐击穿性能	5.2.11	6.12						
防腐性能	5.2.12	6.13						
标志	8.1	6.14	Ⅲ	30	第一	6	0	1
耐高压脉冲性能	5.2.6	6.7						

续表 7

检 验 项 目	条 款		DL	RQL	样 本	样 本 数	判 定 数 组	
	技术要求	试验方法					A <sub>c</sub>	R <sub>c</sub>
绕组的耐热性	5.2.7	6.8	■	30	第一	8	0	2
					第二	8	1	2

## 8 标志、包装、运输、贮存<sup>1)</sup>

### 8.1 标志

8.1.1 作为灯具整体一部分的镇流器无需标志。安装于路灯柱基座室内的镇流器应带有 8.1.2 条和 8.1.3 条内所列的全部标志。

#### 8.1.2 标志

镇流器(整体式除外)上应有清晰耐久的如下标志:

- a. 商标或制造厂名称;
- b. 型号或品种编号;
- c. 当镇流器的接线端或引线(接地端子除外)超过两个时,应予以明确标志,并注明其额定电压。具体做法是给接线端子引线用数字编码或字母编码,也可用不同颜色线区分。接地端子应标有符号⊕,符号不得标在螺丝上或其它活动部件上。接线端子所在位置应明确标在接线图上;
- d. 额定电源电压、频率和电流;
- e. 绕组的额定最高工作温度标在符号  $t_w$  之后,数值用 5℃ 的倍数表示。

必要时还可以加入以下补充内容:

- f. 在镇流器与触发器结合使用时须承受脉冲电压的接线端子或终端装置应标志在镇流器上。

注:此项标志可以接线图形式提供。用于高压汞灯和某些金属卤化物灯的镇流器无需带有此种标志。

#### 8.1.3 补充标志

除上述必备标志外,必要时还可将下列内容标志在镇流器上或者写入产品说明书内。

- a. 与镇流器配套的灯的额定功率。如与镇流器配套用的灯在一只以上,则应标明灯数量及功率;
- b. 在异常条件下绕组的极限温度。在将镇流器装入灯具内时,此项值应作为灯具设计参数而予以重视;

注:对于镇流器所用线路内如不会产生异常条件或者镇流器只准与启动器配套使用从而排除了 6.7.1 条中所述的异常条件,则无需标明异常条件下的绕组温度。

c. 对于制造厂选定进行为期 60d 耐久性试验的镇流器,应在  $t_w$  符号之后紧跟标有带括号的“D6”字样,对为期 30d 的耐久性试验无需标明;

d. 对于制造厂选用的“S”常数不同于 4500 的镇流器应标上符号“S”以及以千为单位表示的选用数值,数值最好取 4 500、5 000、6 000、8 000、11 000、16 000。如“S”值为 6 000,则用“S6”表示;

e. 对用于高压钠灯和金属卤化物灯的镇流器,应标明以下内容:

- (1) 镇流器所能承受的脉冲电压的最大峰值超过 1500V 时,应予以标明。
- (2) 可与镇流器匹配的触发器的产品目录编号。

f. 标明该镇流器接线端子用导线的截面积;并在相关值(mm<sup>2</sup>)后面标上一个小方块□;

g. 如该镇流器无需依靠灯具外壳的保护以防止意外接触带电体,则应予以说明(见 5.1 条);

h. 表示独立式镇流器的符号⊕。

采用说明:

1) 本章系根据我国情况增加的内容。

#### 8.1.4 其它标志

制造厂在可能时还可提供以下非必备标志:绕组的额定温升在符号  $\Delta t$  后面用 5K 的倍数表示。

### 8.2 包装

8.2.1 每个镇流器应有单独的包装,包装盒上应有符合 8.1 条有关规定的标志和包装日期。

8.2.2 包装箱应牢固,有防潮措施。

8.2.3 包装箱上应有如下标志:

- a. 符合 8.1 条有关规定的标志;
- b. 产品数量;
- c. 装箱日期;
- d. 本标准代号。

8.2.4 每盒和每箱镇流器均应附有产品说明书和合格证,外包装箱上还应有符合 GB 191 中的有关标志。

### 8.3 运输

运输时应防雨雪淋袭和强烈震动。

### 8.4 贮存

镇流器应存放在湿度不超过 85% 的通风室内,空气中不得有腐蚀性气体。

**附录 A**  
**绕组的耐热试验**  
(补充件)

**A1** 本项试验应在烘箱内进行。

镇流器在烘箱内的电气性能应与正常情况下相同。对于不需进行试验的电容器、零件或其它辅助件可将其连接在烘箱外面,其它对绕组的工作情况无影响的部件则可拆除。

注:在需要将不需进行试验的电容器等部件断开时,建议由生产厂提供已将此类部件拆除并且将所需的额外接头甩出镇流器外的特制镇流器。

对于与灯具构成整体的镇流器,可能需要采用特殊的高温配线,并且拆除灯具上所有对试验不必要的部件,以便使镇流器与灯具整体的物理尺寸保持在合理限度之内。

一般情况下,为了达到正常工作条件,试验镇流器时应配有适当的灯。但是,对于某些属于简单阻抗的电感型镇流器,灯可用经调整能使通过镇流器的电流平均值保持不变的等效电阻所代替。灯或等效电阻器应始终放置于烘箱之外。镇流器外壳为金属时应予以接地。

**A2** 将试验用镇流器放置在烘箱内,线路中施加额定电源电压。

然后调节烘箱内的恒温器,提高箱内温度以使镇流器绕组的温度近似达到表 A1 或表 A2 中给出的目标值。

**A3** 经 4h 后,用“电阻变化法”测定绕组的实际温度。必要时,应将烘箱内的温度调至尽可能接近实际的试验温度。然后,每天读出烘箱内的温度,以确保烘箱内的温度保持在正常值的 $\pm 2^{\circ}\text{C}$ 范围以内。

24h 后,再测定绕组温度,任何一只镇流器的最后试验期限根据公式(A2)计算得出。绕组温度与试验期的关系见图 A1。任何待测镇流器的绕组的实际温度与理论温度值之间的允差,应使最后试验期限不少于额定试验期,但也不得超过额定试验期的两倍。

绕组温度的“电阻变化”测量方法:

$$t_2 = \frac{R_2}{R_1}(234.5 + t_1) - 234.5^{1)} \quad \dots\dots\dots (A1)$$

式中:  $t_1$ ——初始温度,  $^{\circ}\text{C}$ ;

$t_2$ ——最后温度,  $^{\circ}\text{C}$ ;

$R_1$ —— $t_1$  温度下的电阻;

$R_2$ —— $t_2$  温度下的电阻。

注: 1) 对铜绕组,该常数为 234.5;对铝绕组,该常数为 229。

表 A1 耐久性试验期为 30d 的镇流器的理论试验温度

常数 S	理论试验温度, $^{\circ}\text{C}$					
	S4.5	S5	S6	S8	S11	S16
$t_w=90$	163	155	142	128	117	108
95	171	162	149	134	123	113
100	178	169	156	140	128	119
$t_w=105$	185	176	162	146	134	125
110	193	183	169	152	140	130
115	200	190	175	159	146	136



续表 A1

常数 S	理论试验温度, C					
	S4.5	S5	S6	S8	S11	S16
120	207	197	182	165	152	141
125	215	204	189	171	157	147
130	222	211	196	177	163	152
135	230	219	202	184	169	158
140	238	226	209	190	175	163
=145	245	233	216	196	181	169
150	253	241	223	202	187	175

表 A2 耐久性试验期标明为 60d 带“D6”标志的镇流器的理论试验温度

常数 S	理论试验温度, C					
	S4.5	S5	S6	S8	S11	S16
$t_w = 90$	151	144	134	122	113	105
95	158	151	140	128	118	111
100	165	157	146	134	124	116
105	172	164	153	140	130	122
110	179	171	159	146	135	127
115	186	177	166	152	141	132
120	193	184	172	158	147	138
125	200	191	178	164	152	143
130	207	198	185	170	158	149
135	214	204	191	176	164	154
140	221	211	198	182	170	160
145	228	218	204	188	175	165
150	235	229	211	194	181	171

注：除镇流器上另有规定者外，均采用“S4.5”栏内的数值。采用 S4.5 以外的常数时，应按附录 B(补充件)的规定证实后方可使用。

在第 24h 时测定绕组温度后，无需再使绕组温度保持不变，但需通过恒温控制器保持环境温度稳定。

每只镇流器的试验期从其接入电源起计算，试验结束后，应将该镇流器电源断开，直至其它镇流器的试验全部结束时为止，但不得将其从烘箱内取出。

表 A1 与 A2 所给出的理论试验温度，与在最高额定工作温度  $T_w$  下连续工作 10 年的工作寿命相对应，可用公式(A2)计算得出：

$$\lg L = \lg L_0 + S \left( \frac{1}{T} - \frac{1}{T_w} \right) \dots\dots\dots (A2)$$

式中：L——耐久性试验目标寿命(30d 或 60d)；

$L_0$ ——3652d(10年);

$T$ ——理论试验温度,K, ( $t_{\text{试验}} + 273$ );

$T_w$ ——最高额定工作温度,K, ( $t_w + 273$ );

$S$ ——常数,取决于镇流器的设计和所用的材料。

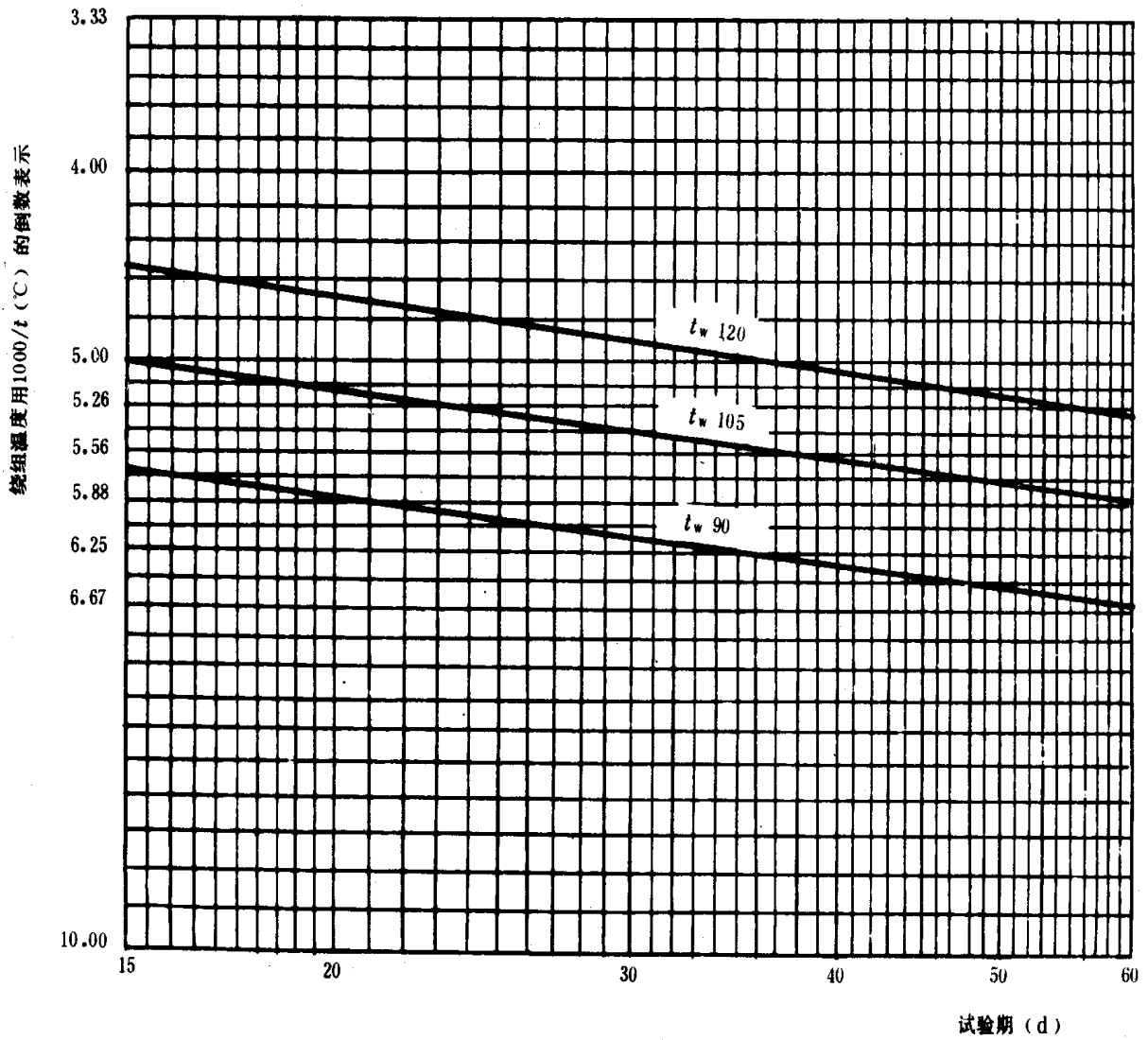


图 A1 绕组温度与试验时间的关系

图中曲线仅供参考,并用以说明公式 A2(见附录 A),式中所用常数  $S$  为 4500

## 附录 B

在  $T_1$  试验中对于 4500 以外的常数 ( $S$ ) 的采用

(补充件)

**B1** 本附录所概述的试验,旨在使生产厂为采用 4500 以外的  $S$  值提供理由。

用于镇流器耐久性试验的理论试验温度  $T$  按附录 A 中给出的公式(A2)计算。

若无说明, $S$  值选用 4500。若生产厂用程序 a)或 b)得到证实,便可采用表 A1 或表 A2 中的其它  $S$  值。

对于某一特定镇流器来说,如已根据程序 a)和 b)证实可采用 4500 以外的一个常数,则在此种镇流器以及使用相同结构和相同材料的其它镇流器的耐久性试验中,都可采用相同的常数。

**B2** 程序 a)

生产厂应提供镇流器设计中的绕组温度和寿命及有关的试验数据,作试验数据依据的样品数量不得小于 30 只。根据这些数据计算出  $T$  和  $\lg L$  关系的回归线以及与此有关的 95% 的置信线。

然后通过 10d 和 120d 纵坐标线分别与上、下 95% 置信线交点划一条直线,见图 B1 所示实例,如该线斜率的倒数等于或大于所选用的  $S$  值,则证明后者位于 95% 的置信线范围内,不合格标准见程序 b)。

注:① 10d 点和 120d 点代表了应用置信线所需的最小间隔,只要所覆盖的间隔相似于或大于上述值,也可采用其它点。

② 有关计算回归线的方法详见附录 E(补充件)。

**B3** 程序 b)

生产厂除提交耐久性试验所需的样品外,还需向检测机构另外提供 14 只新镇流器,并将其任意分成两组,每组 7 只。生产厂应说明所选用的  $S$  值和镇流器为达到为期 10d 的标称平均寿命所需的试验温度  $T_1$ ,以及对应的为期 120d 的标称平均寿命的试验温度  $T_2$ , $T_2$  根据  $T_1$  和所选用的  $S$  值按公式(A2)的变形公式(B1)计算得出:

$$\frac{1}{T_2} = \frac{1}{T_1} + \frac{1}{S} \lg \frac{120}{10}$$

即:

$$\frac{1}{T_2} = \frac{1}{T_1} + \frac{1.079}{S} \dots\dots\dots (B1)$$

式中:  $T_1$ ——10d 的理论试验温度, K;

$T_2$ ——120d 的理论试验温度, K;

$S$ ——所声称的常数。

然后,采用附录 A 中的基本方法,分别根据理论试验温度  $T_1$ (试验 1)和  $T_2$ (试验 2)对两组数量相等的镇流器进行耐久性试验。

在试验开始 24h 后测得的电流值,如与初始值相差 15% 以上,则应在降低温度后重新试验。试验的持续时间通过公式(A2)计算出。镇流器在烘箱内工作期间如出现以下情况为不合格:

a. 镇流器开路;

b. 绝缘体被击穿,击穿的标志是一个速熔保险丝起作用,该保险丝的额定电流为 24h 后测定的初始电源电流的 150%~200%。

试验 1 的试验期等于或大于 10d,试验继续到所有样品都损坏时为止。平均寿命  $L_1$  由在温度  $T_1$  下

各个试样的寿命的对数平均值计算得出。由此借助公式(A2)的另一种表示形式(B2)可计算出在温度  $T_2$  下相对应的平均寿命  $L_2$ 。

$$L_2 = L_1 \exp \left[ \frac{S}{\lg e} \left( \frac{1}{T_2} - \frac{1}{T_1} \right) \right] \dots\dots\dots (B2)$$

注：应注意确保个别试样损坏时不致影响仍在试验的试样的温度。

试验 2 应持续到  $T_2$  温度下的平均寿命超过  $L_2$  时为止。此项结果证明该试样的常数至少为所选用的值，如试验 2 中所有试样都在达到平均寿命  $L_2$  之前就损坏，则说明所选用的常数不合理。

试验寿命应根据所选用的  $S$  值，从实际试验温度归化成理论实验温度。

通常无需将试验 2 持续到所有试样都损坏时为止，计算所需期限很简单，但每有一只试样损坏都应进行一次修正。

如镇流器用对温度敏感的材料制成，则不宜采用为期 10d 的标称寿命。此时应采用延长试验期的方法，但该试验期应等于或短于 30d 或 60d 的耐久性试验期。

这种情况下，镇流器较长的标称寿命至少应为较短的标称寿命的 10 倍（例如 15/150d, 18/180d 等）。

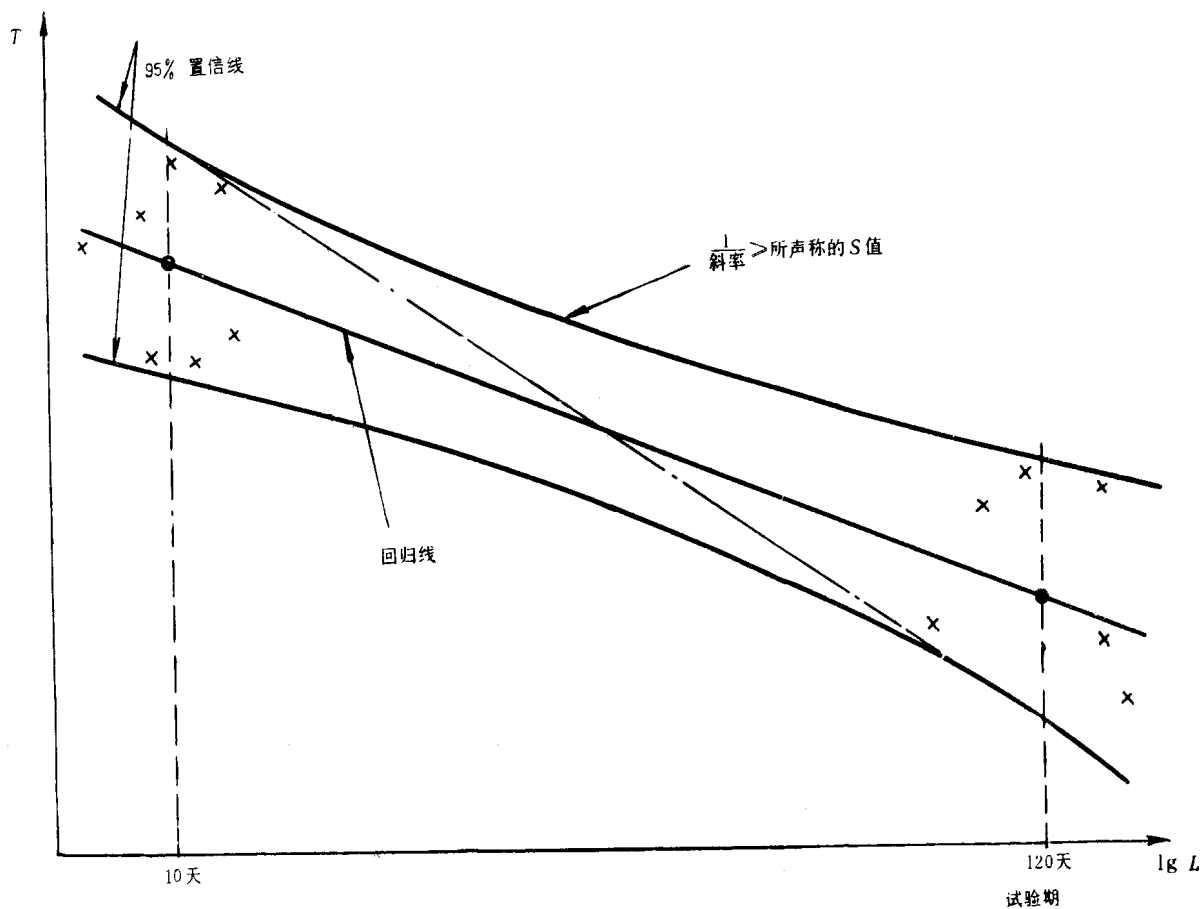


图 B1 对所声称的  $S$  值的鉴定

## 附录 C

### 无对流风试验箱

(补充件)

本附录所提出的无对流风试验箱结构用于镇流器的加热试验。只要证明可达到相似结果,也可采用别的结构。

无对流风试验箱应为矩形,顶面以及至少另外三面为双层结构,底部为实心体。双层结构应采用带孔金属板制作,层间隔约为 150mm,板面上的孔规则排列,孔径为 1~2mm,约占每层板总面积的 40%。

试验箱内表面涂覆无光泽漆。箱体内部的长、宽、高各至少应为 900mm。在装入最大型号镇流器时,箱体内表面与镇流器的顶面和四个侧面之间的间隙不应少于 200mm。

注:当需要在大型试验箱内同时试验两个以上镇流器时,镇流器之间不应相互有热辐射影响。

试验箱的顶面上方以及带孔侧面周围至少应有 300mm 的间隙。试验箱所在位置应尽量避免受对流风以及气温突变的影响,同时还应避免受热辐射源的影响。

待测镇流器在试验箱内的位置应尽量远离箱体的五个内表面,并按 6.9.2 条的要求在镇流器与箱体底面之间垫上木块。

## 附录 D

### 压敏电阻的选择方法

(补充件)

#### D1 概述

为避免在测量电压脉冲期间发生电压变化,可将一组数量可变的串联电阻与试验用镇流器并联。

由于涉及能量,用于上述目的时采用最小型压敏电阻。

镇流器内建立的电压不仅取决于它的感应性、直流电流以及  $C_2$  的电容量,而且还取决于真空开关的质量,因为存贮于镇流器内的能量将通过发生于开关处的火花而被释放掉,因此,应与线路内所用的开关一起选用压敏电阻。

由于压敏电阻的误差可自行增加或补偿,因此,对于待测的每种类型的镇流器都需逐个选定。

#### D2 压敏电阻的选择

首先通过调整待测镇流器的电流,使  $C_2$  的端电压比预计的试验电压高出约 15%~20%。

然后,通过线路串联的压敏电阻使电压降至预定值。

最好用 2~3 个高压压敏电阻控制绝大部分试验电压,而用 1~2 个低压压敏电阻控制其余部分。然后,可以通过改变镇流器的电流对试验电压进行微调。

单个压敏电阻的近似电压,可根据有关的压敏电阻数据中给出的电压-电流特性曲线选定(例如: $I=10\text{mA}$  时的电压值)。

## 附录 E

### 回归线的计算方法

(补充件)

#### E1 概述

本计算方法给出了计算回归线、相关性检验和计算 95% 置信线(见附录 B 中的 B2 条)的方法及程序。

计算公式的推理及证明在此不作阐述,可参考有关的概率统计资料。

#### E2 程序

##### E2.1 计算线性回归方程

根据镇流器试验提供的几组数据( $L_i, T_i$ ),其中  $i=1, 2, 3, \dots, n$ , 可以得出:

$$\bar{T} = \frac{1}{n} \sum T_i \dots\dots\dots (E1)$$

$$\bar{L} = \frac{1}{n} \sum L_i \dots\dots\dots (E2)$$

$$l_{TT} = \sum (T_i - \bar{T})^2 = \sum T_i^2 - \frac{1}{n} (\sum T_i)^2 \dots\dots\dots (E3)$$

$$l_{LL} = \sum (L_i - \bar{L})^2 = \sum L_i^2 - \frac{1}{n} (\sum L_i)^2 \dots\dots\dots (E4)$$

$$l_{TL} = \sum (T_i - \bar{T})(L_i - \bar{L}) = \sum T_i L_i - \frac{1}{n} (\sum T_i)(\sum L_i) \dots\dots\dots (E5)$$

式中:  $T_i$ ——镇流器绕组试验的实际温度, °C;

$L_i$ ——镇流器绕组试验的实际寿命, d;

$\bar{T}$ —— $T_i$ 的平均数;

$\bar{L}$ —— $L_i$ 的平均数;

$l_{TT}$ —— $T_1, T_2, \dots, T_n$  的偏差平方和;

$l_{LL}$ —— $L_1, L_2, \dots, L_n$  的偏差平方和。

注: 为了书写方便起见, 把“ $\sum_{i=1}^n$ ”简化为“ $\Sigma$ ”。

由以上计算结果可得出:

$$\hat{b} = \frac{l_{TL}}{l_{TT}} \dots\dots\dots (E6)$$

$$\hat{a} = \bar{L} - \hat{b}\bar{T} \dots\dots\dots (E7)$$

所以得出回归方程：

$$\hat{L} = \hat{a} + \hat{b}T \dots\dots\dots (E8)$$

取对数：

$$\lg \hat{L} = \lg(\hat{a} + \hat{b}T) \dots\dots\dots (E9)$$

式中： $\hat{a}$ ——常数；

$\hat{b}$ ——回归系数；

$\hat{L}$ ——镇流器绕组的寿命，d。

注：在  $L$  上加“ $\hat{\phantom{L}}$ ”，是为了区别于  $L_i$  的实际值，因为  $\lg L$  与  $T$  之间一般不具有函数关系。 $\hat{a}$ 、 $\hat{b}$  的含意是：根据最小二乘法原则，二元函数  $Q(a, b)$  在  $a = \hat{a}$ 、 $b = \hat{b}$  处达到最小。

## E2.2 相关性检验

由程序 a 建立起经验公式(E9)。但  $\lg L$  与  $T$  是否存在近似的线性关系，尚未证实。因此需进行相关性检验，判别  $\lg L$  与  $T$  之间是否线性相关。

假定： $\lg L = \lg(a + bT + e)$

式中  $e$  为随机项(除去  $T$  对  $\lg L$  的线性影响之外的其它各种因素对  $\lg L$  的影响)。相关性检验即检验假设  $H_0: b = 0$ 。

步骤：

a. 计算  $U, Q, S, F$

$$U = b \cdot l_{TL} \dots\dots\dots (E10)$$

$$Q = l_{LL} - U \dots\dots\dots (E11)$$

$$S = \sqrt{\frac{Q}{n-2}} \dots\dots\dots (E12)$$

$$F = \frac{U(n-2)}{Q} \dots\dots\dots (E13)$$

式中： $U$ ——回归平方和；

$Q$ ——残差平方和；

$S$ —— $e$  的方差的无偏估计，且  $S^2 = \hat{\sigma}^2$ ；

$F$ ——统计量。

b. 对于给定的检验标准  $\alpha = 0.05$ ，查自由度为  $1, n-2$  的  $F$  分布的临界值表 E1，得临界值  $\lambda$ ：

$$P(F > \lambda) = \alpha$$

c. 比较(算得) $F$  值与(查得的) $\lambda$  值的大小，如  $F > \lambda$ ，则否定假设“ $H_0: b = 0$ ”，认为  $T$ 、与  $\lg L$  之间具有线性相关关系；如  $F \leq \lambda$ ，则假设“ $H_0: b = 0$ ”是相容的，否定  $T$ 、 $\lg L$  之间具有线性相关关系。

E2.3 求置信度为  $(1-\alpha)=0.95$  ( $\alpha=0.05$ ) 的置信线

设  $L=L_0$

对给定的置信度 0.95, 查  $n-2$  个自由度的  $t$  分布临界值表 E2 得  $\lambda$ , 就有

$$P \left\{ \left| \frac{L_0 - \bar{l}}{\hat{\sigma} \sqrt{1 + \frac{1}{n} + \frac{(T_0 - \bar{T})^2}{l_{TT}}}} \right| \leq \lambda \right\} = 0.95$$

其中  $\hat{\sigma} = \sqrt{\frac{Q}{n-2}}$  由此得出  $L_0$  的置信度为 0.95 的置信区间:

$$\left[ \hat{L}_0 - \lambda \hat{\sigma} \sqrt{1 + \frac{1}{n} + \frac{(T_0 - \bar{T})^2}{l_{TT}}}, \hat{L}_0 + \lambda \hat{\sigma} \sqrt{1 + \frac{1}{n} + \frac{(T_0 - \bar{T})^2}{l_{TT}}} \right]$$

该区间以  $\hat{L}_0$  为中点, 长度为  $2\lambda\hat{\sigma} \sqrt{1 + \frac{1}{n} + \frac{(T_0 - \bar{T})^2}{l_{TT}}}$ 。中点  $\hat{L}_0$  随  $T_0$  线性地变化, 其长度在  $T_0 = \bar{T}$  处最短,  $T_0$  越远离  $\bar{T}$ , 长度就越长。因此置信区间的上限与下限的曲线对称地落在回归直线的两侧, 呈喇叭型(见图 E1)。

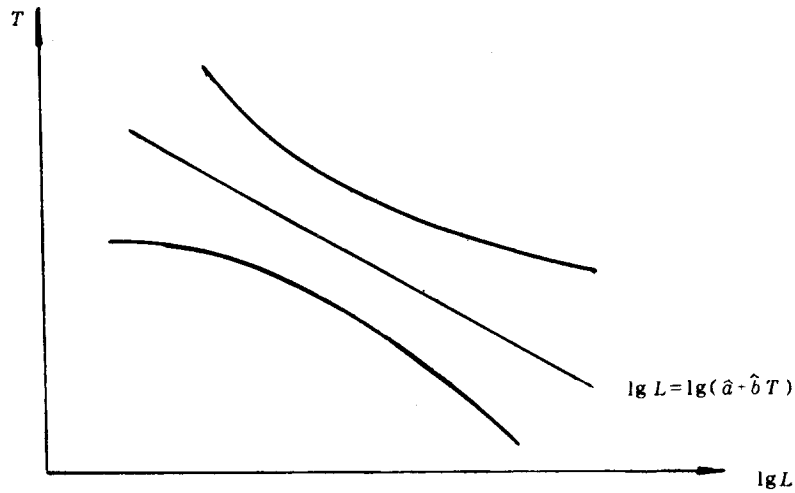


图 E1

表 E1 F 分布临界值表 ( $\alpha=0.05$ )

$\lambda$	$n_1$	1	$\lambda$	$n_1$	
$n_2$			$n_2$		
1		161.4	7		5.59
2		18.5	8		5.32
3		10.1	9		5.12
4		7.71	10		4.96
5		6.61	11		4.84
6		5.99	12		4.75



续表 E1

$\lambda$ / $n_2$ \ $n_1$	1	$\lambda$ / $n_2$ \ $n_1$	1
13	4.67	25	4.24
14	4.60	26	4.23
15	4.54	27	4.21
16	4.49	28	4.20
17	4.45	29	4.18
18	4.41	30	4.17
19	4.38	40	4.08
20	4.35	60	4.00
21	4.32	120	3.92
22	4.30	$\infty$	3.84
23	4.28		
24	4.26		

注：表中  $n_1$ ：第一自由度(分子的自由度)； $n_2$ ：第二自由度(分母的自由度)； $\lambda$ ：临界值， $P\{F>\lambda\}=\alpha=0.05$ 。

表 E2  $t$  分布临界值表( $\alpha=0.05$ )

$\lambda$ / $\alpha$ \ $n$	0.05	$\lambda$ / $\alpha$ \ $n$	0.05	$\lambda$ / $\alpha$ \ $n$	0.05
1	12.706	13	2.160	25	2.060
2	4.303	14	2.145	26	2.056
3	3.182	15	2.131	27	2.052
4	2.776	16	2.120	28	2.048
5	2.571	17	2.110	29	2.045
6	2.447	18	2.101	30	2.042
7	2.365	19	2.093	40	2.021
8	2.306	20	2.086	60	2.00
9	2.226	21	2.080	120	1.980
10	2.228	22	2.074	$\infty$	1.960
11	2.201	23	2.069		
12	2.179	24	2.064		

注： $n$ ：自由度； $\lambda$ ：临界值， $P\{|t|>\lambda\}=\alpha$ 。

## GB 14045-93

---

### 附加说明:

本标准由中华人民共和国轻工业部提出。

本标准由全国电光源标准化中心归口。

本标准由北京电光源研究所起草。

本标准起草人王晓英、王旭华。